



保護者の皆様へ



5月6日まで休校が延長されました

(1) 家庭における健康観察の継続のお願い

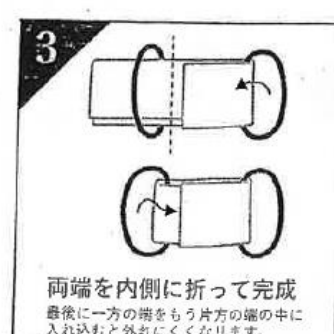
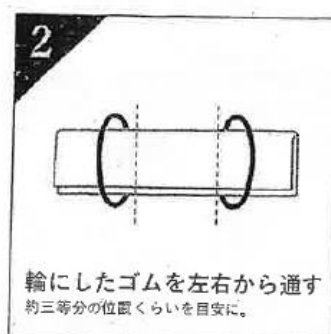
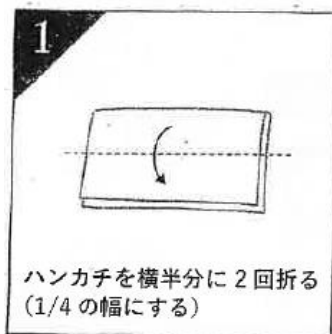
日頃より、本校の健康教育活動にご理解ご協力をしていただき、ありがとうございます。さて、新型コロナウイルス感染症の感染拡大防止のため、休校が延長されました。これまでもご家庭での健康観察シートを活用した健康観察をお願いしておりましたが、引き続き、検温等の記入をよろしくお願ひします。



(2) マスクの準備について

休校が明けても学校での飛沫感染拡大防止のため、児童・職員はマスクの着用を推奨します。現在、市販のマスクはとても手に入りにくいいため、布マスクやハンカチマスクなどを用意していただきますよう、ご協力をお願いします。

★ハンカチマスクの簡単な作り方★



★布マスクやハンカチマスクについてココでも紹介しています★

→ 文科省ホームページ 「子供の学び応援コンテンツリンク集」

(3) ご家庭での消毒について

厚労省より、新型コロナウイルス感染症の対策として、熱水や塩素系漂白剤による消毒が推奨されています。別添の配布資料をご参考ください。